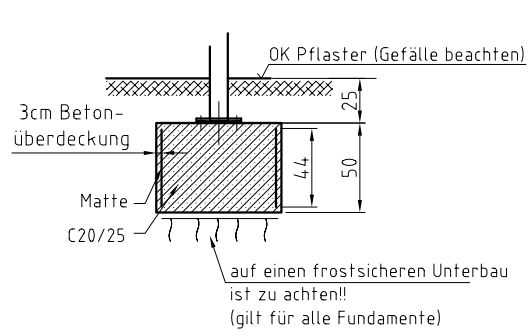
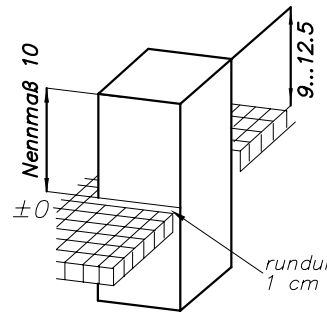
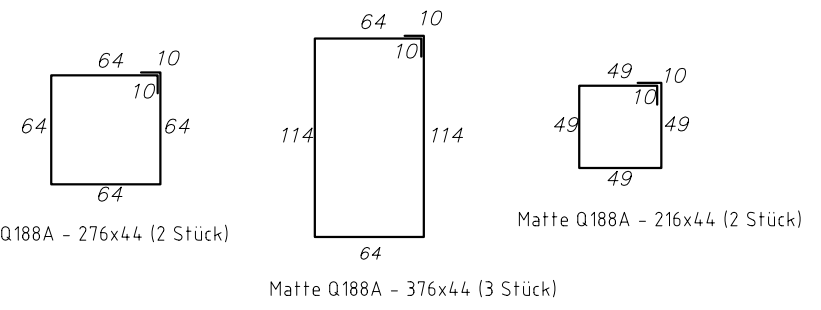
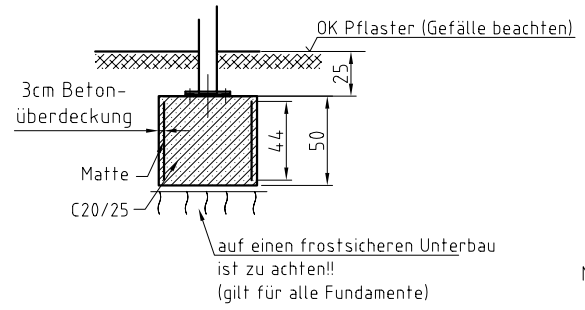


Schnitt A-A
M 1:25



Schnitt B-B
M 1:25



Beachte!
Im Falle einer Abweichung der Baugrundverhältnisse die ungünstiger von den Annahmewerten zur Berechnung sind, ist der Auftraggeber bzw. der Tragwerksplaner in Kenntnis zu setzen.

Achtung!
Bei Gefälle im Baubereich Rücksprache mit Fa. MHB GmbH notwendig!!

Maßangaben in cm

Gründung gilt für folgende Bodenbeschaffenheit:
Schluff gering plastisch Wichte = 17,5 kN/m³, Wichte unter Auftrieb = 9,5 kN/m³,
 Bodengruppe HZ, Reibungswinkel = 28°, Kohäsion = 10 kN/m² oder besser.

(Verwendungsbereich)		(Zul. Abw.)	(Oberfl.)	Maßstab 1:30; 1:25	(Gewicht)
				(Werkstoff, Halbzeug) (Rohteil-Nr) (Modell- oder Gesenk-Nr)	
		Datum	Name		
		Bearb. 30.08.11	H. Rabluck		
		Gepr.			
		Norm			
			FGU "MHB-Variant"- R1500 6 Feld / D2000 / SW1000		
			Fundamentplan		Blatt
					Blätter
1	Ang. aktualisiert	09.03.10	Par		
Zust	Änderung	Datum	Name	Ursprung	Ersatz für:
					Ersatz durch: